

U13

Saison 2019-2020

Niveau D1 : Engagement libre, sous conditions, et limité à 32 équipes

Niveau D2 : Engagement libre

Niveau D3 : Engagement libre

Par district, une (1) équipe U13 accèdera en U14 Ligue

Cette équipe sera désignée au travers de la compétition Festival PITCH U13 2019-2020 et,

Dans l'hypothèse où le vainqueur de la PITCH serait déjà inclus en U14 ligue,

C 'est l'équipe classée seconde de la finale départementale PITCH qui la remplacera et ainsi de suite...

U14

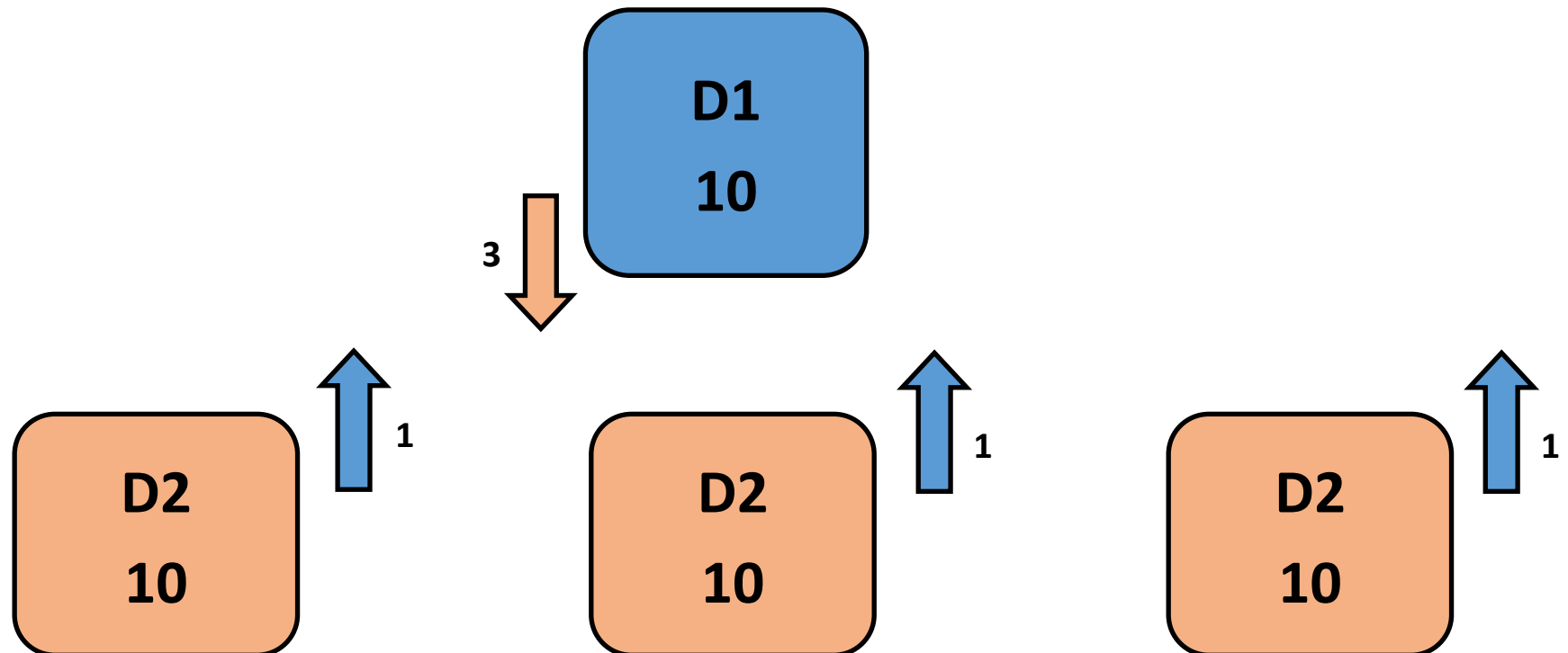
Championnat en 2 Phases

1ère Phase : x poules de x équipes

2ème Phase : 1 Poule de D1 à 10 équipes et x Poules de D2 à x équipes (tendre vers des poules de 10 équipes)

A la fin de la saison, aucune accession en Ligue, le 1er de la poule de D1 est déclaré champion. Il y aura le même nombre de descente de D1 en D2 qu'il y aura de poule en D2 où le premier de chaque poule accèdera en D1. Il y aura, dans chaque division, autant de descente supplémentaire que de descente de U14 R2.

La nouvelle pyramide ainsi obtenue sera transposée en U15 pour la Saison 2020 / 2021.



U15

DEPARTEMENTALE 1 : 1 Poule de 12 équipes (issues du Championnat U14 de la Saison 2018 / 2019)

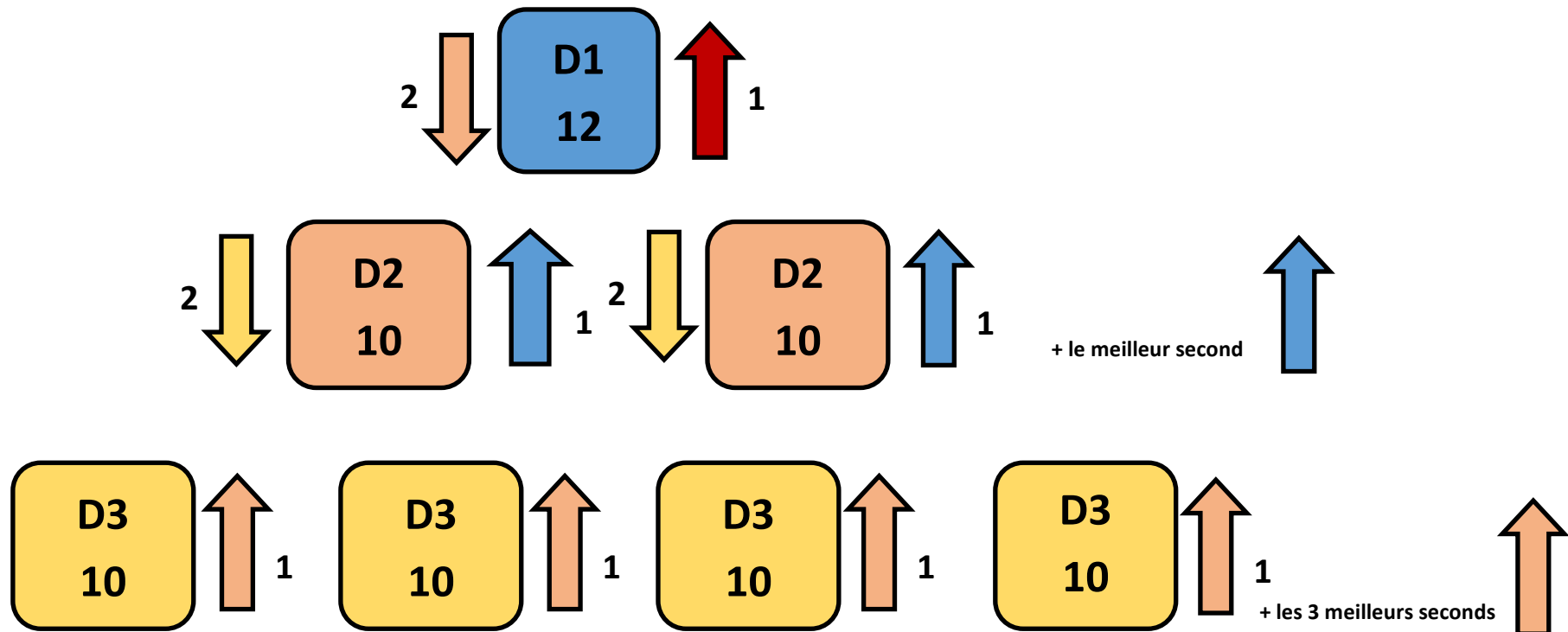
DEPARTEMENTALE 2 et DEPARTEMENTALE 3 : Championnat en 2 phases.

1ère Phase : x poules de x équipes

2ème Phase : 2 poules de 10 équipes en D2 et x poules de x équipes en D3 (tendre vers des poules de 10 équipes)

A la fin de la saison, le premier de la Poule de D1 accède en U16 R2 et sera déclaré champion. Les deux derniers de la Poule de D1 descendront en D2. Le premier de chaque Poule de D2 et le meilleur second accéderont en D1. Il y aura le même nombre de descente de D2 en D3 qu'il y aura de poule en D3 où le premier de chaque poule et les trois meilleurs seconds accéderont en D2.

La nouvelle pyramide ainsi obtenue sera transposée en U16 pour la Saison 2020 / 2021.



U16

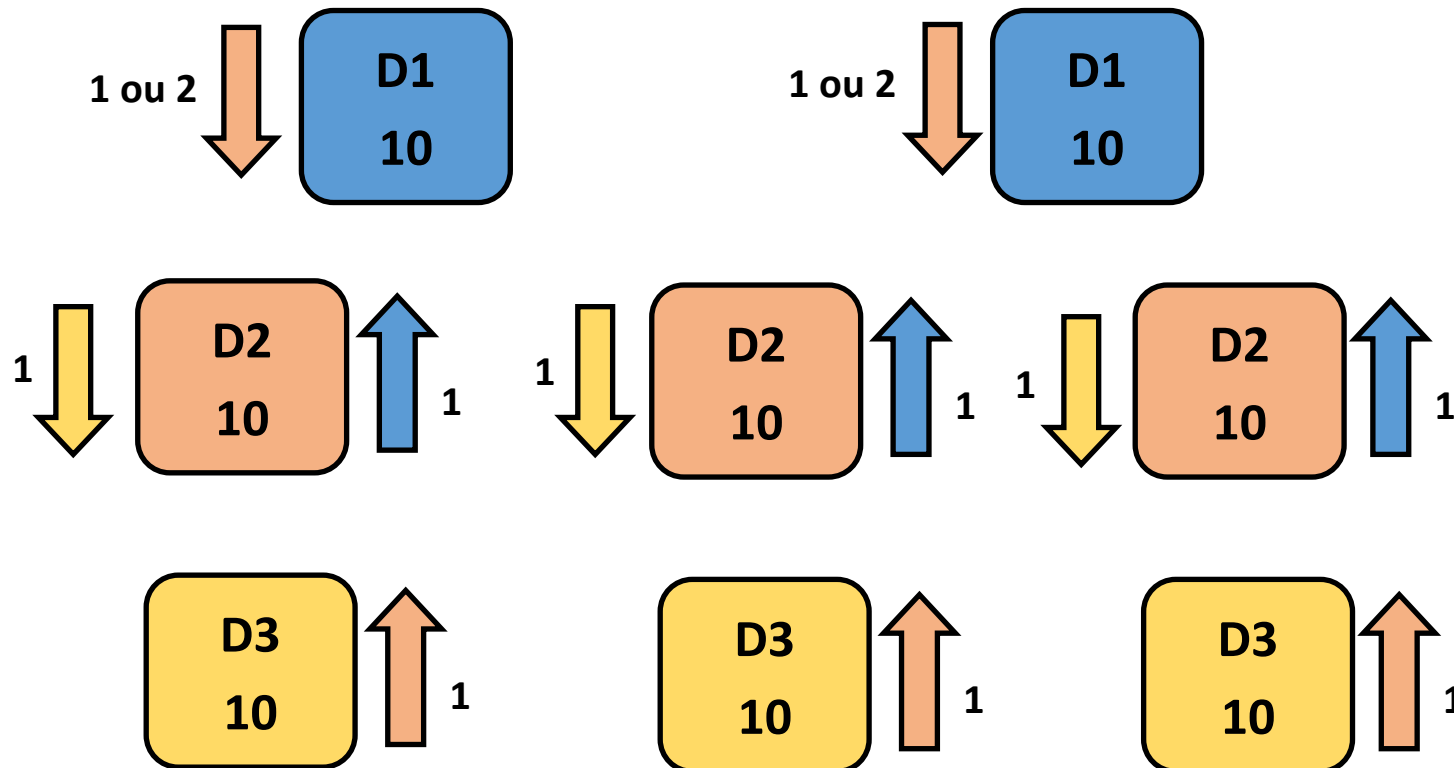
DEPARTEMENTALE 1 : 2 Poules de 10 équipes (issues des Championnat U15 Ligue et District de la Saison 2018 / 2019)

DEPARTEMENTALE 2 : 3 Poules de 10 équipes (issues du Championnat U15 de la Saison 2018 / 2019)

DEPARTEMENTALE 3 : x Poules de x équipes (issues du Championnat U15 de la saison 2018 / 2019 et des nouvelles équipes) (tendre vers des poules de 10 équipes)

A la fin de la saison, aucune accession en Ligue, le meilleur premier de D1 sera déclaré champion (application art. 10 du RIO). Le dernier de chaque Poule de D1 descendra en D2 ainsi que le moins bon 9ème. Le premier de chaque Poule de D2 accèdera en D1. Il y aura le même nombre de descente de D2 en D3 qu'il y aura de poule en D3 où le premier de chaque poule accèdera en D2. Il y aura, dans chaque division, autant de descente supplémentaire que de descente de U16 R2.

La nouvelle pyramide ainsi obtenue sera transposée en U17 pour la Saison 2020 / 2021.



U17

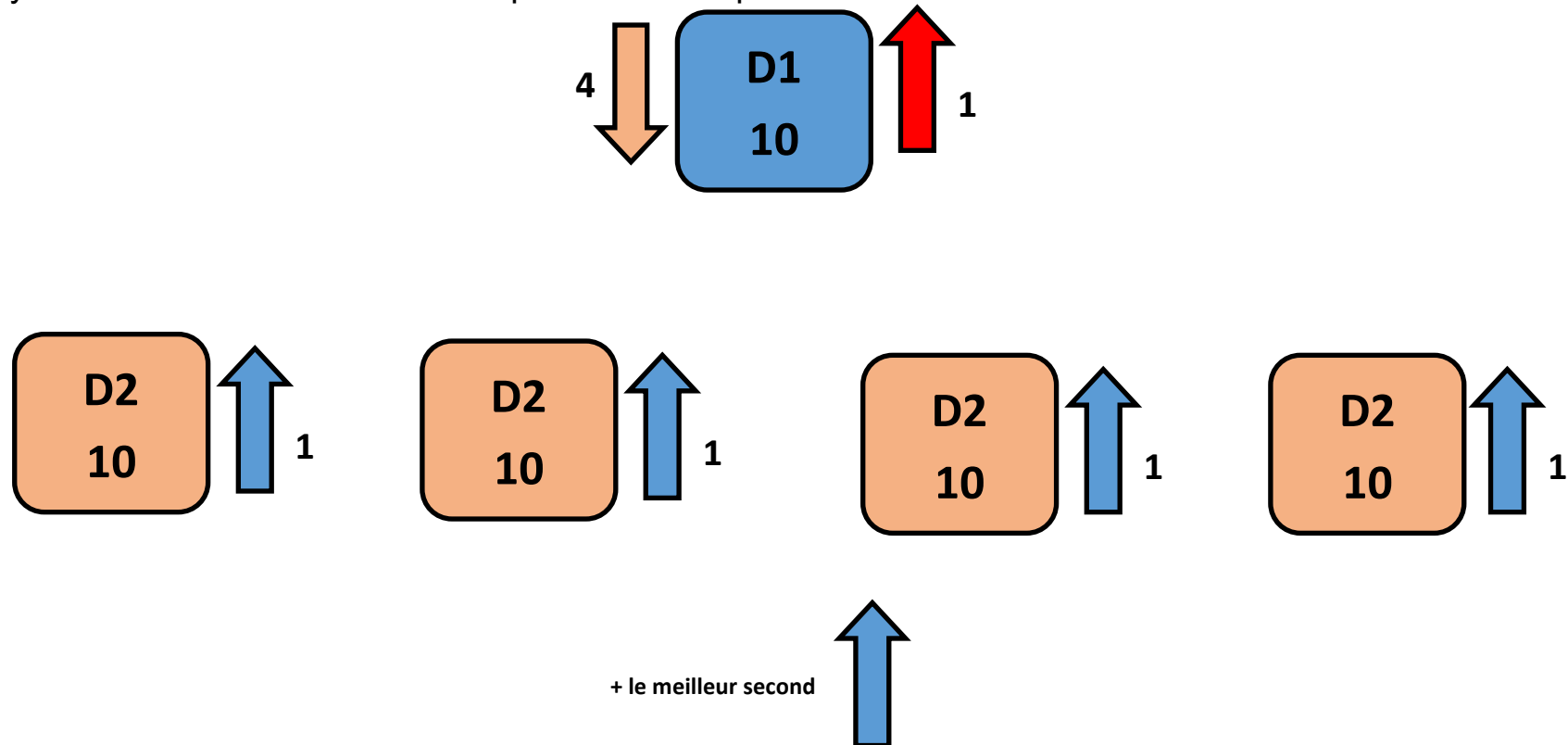
Championnat en 2 Phases de match secs

1ère Phase : 1 poule de D1 de 10 équipes (issues du championnat U16 D1 saison 2018/2019) et x poules de brassage de x équipes

2ème Phase : 1 Poule de D1 à 10 équipes (les 5 premiers de la première phase D1 et les 5 meilleurs des poules de brassage) et x Poules de D2 à x équipes (**tendre vers des poules de 10 équipes**)

A la fin de la saison, le premier de D1 sera déclaré champion et accèdera en U18 R2. Il y aura le même nombre de descente de D1 en D2 qu'il y aura de poule en D2 où le premier de chaque poule accèdera en D1 ainsi que le meilleur second.

La nouvelle pyramide ainsi obtenue sera transposée en U18 pour la Saison 2020 / 2021.



U18

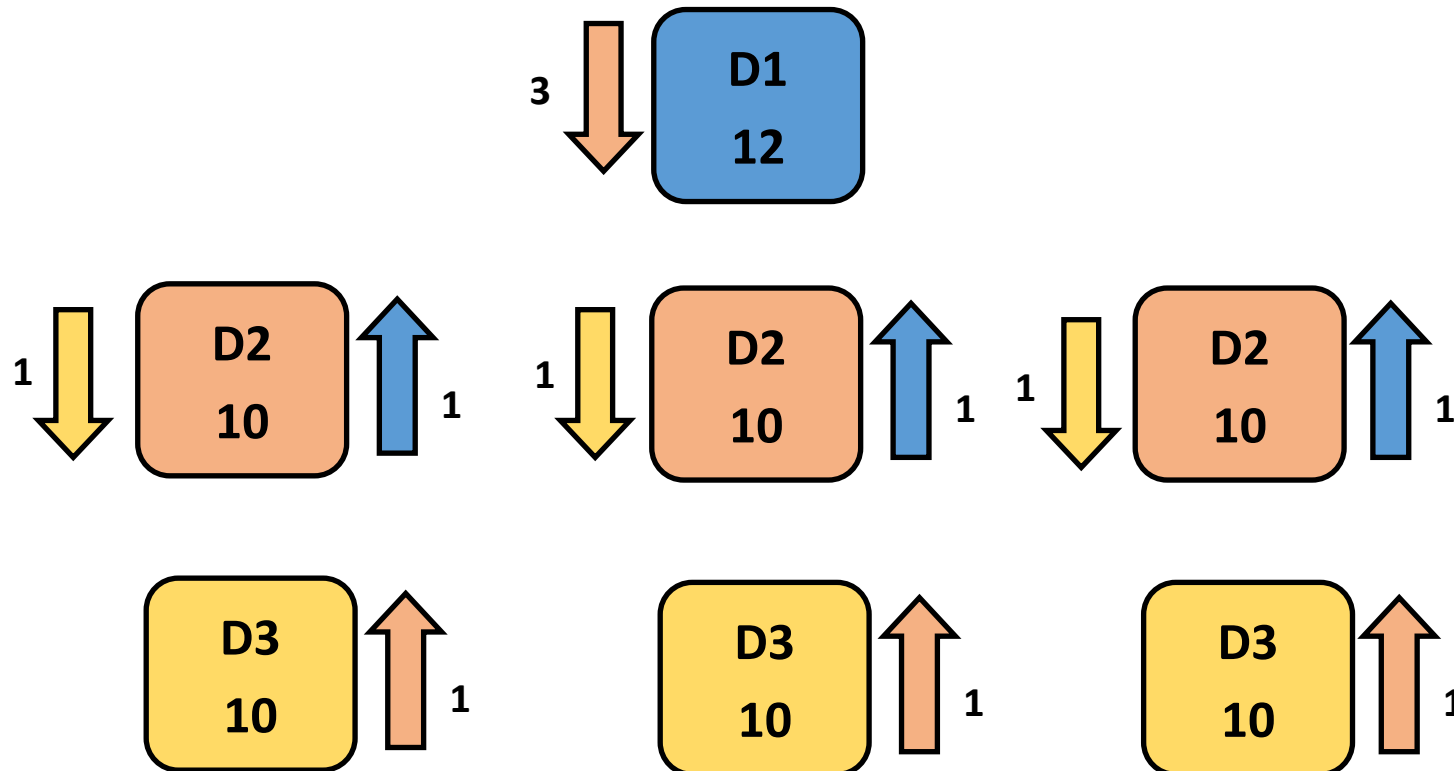
DEPARTEMENTALE 1 : 1 Poule de 12 équipes (issues des Championnat U17 Ligue et District de la Saison 2018 / 2019)

DEPARTEMENTALE 2 : 3 Poules de 10 équipes (issues du Championnat U17 de la Saison 2018 / 2019)

DEPARTEMENTALE 3 : x Poules de x équipes (issues du Championnat U17 de la saison 2018 / 2019 et des nouvelles équipes) (tendre vers des poules de 10 équipes)

A la fin de la saison, aucune accession en Ligue, le 1er de la Poule de D1 sera déclaré champion. Les 3 derniers de la Poule de D1 descendront en D2. Le premier de chaque Poule de D2 accèdera en D1. Il y aura le même nombre de descente de D2 en D3 qu'il y aura de poule en D3 où le premier de chaque poule accèdera en D2. Il y aura, dans chaque division, autant de descente supplémentaire que de descente de U18 R2.

La nouvelle pyramide ainsi obtenue sera transposée en U19 pour la Saison 2020 / 2021.



U19

Championnat en 2 Phases

1ère Phase : x poules de x équipes

2ème Phase : 1 Poule de D1 à 10 équipes et x Poules de D2 à x équipes (tendre vers des poules de 10 équipes)

A la fin de la saison, le 1er de la poule de D1 est déclaré champion. Il y aura le même nombre de descente de D1 en D2 qu'il y aura de poule en D2 où le premier de chaque poule accèdera en D1.

